

**ΗΛΕΚΤΡΟΜΕΙΩΤΗΡΕΣ KENTA ΙΤΑΛΙΑΣ / KENTA ITALY GEARBOX MOTORS**


| ΚΩΔΙΚΟΣ     | ΠΕΡΙΓΡΑΦΗ                        | ΤΙΜΗ € |
|-------------|----------------------------------|--------|
| 09.10.02.08 | ΜΟΤΕΡ Κ911 33 RPM 230V H:40 39W  | 58,00  |
| 09.10.02.09 | ΜΟΤΕΡ Κ911 50 RPM 230V H:40 40W  | 58,00  |
| 09.10.02.19 | ΜΟΤΕΡ Κ911 60 RPM 230V H:40 50W  | 58,00  |
| 09.10.02.14 | ΜΟΤΕΡ Κ911 85 RPM 230V H:40 42W  | 58,00  |
| 09.10.02.15 | ΜΟΤΕΡ Κ911 105 RPM 230V H:40 42W | 58,00  |
| 09.10.02.13 | ΜΟΤΕΡ Κ911 175 RPM 230V H:40 42W | 58,00  |



| ΚΩΔΙΚΟΣ     | ΠΕΡΙΓΡΑΦΗ                        | ΤΙΜΗ € |
|-------------|----------------------------------|--------|
| 09.10.02.06 | ΜΟΤΕΡ Κ911 8.5 RPM 230V H:40 50W | 51,00  |
| 09.10.02.07 | ΜΟΤΕΡ Κ911 12 RPM 230V H:40 50W  | 47,00  |
| 09.10.02.03 | ΜΟΤΕΡ Κ911 20 RPM 230V H:40 50W  | 45,00  |



| ΚΩΔΙΚΟΣ     | ΠΕΡΙΓΡΑΦΗ                           | ΤΙΜΗ € |
|-------------|-------------------------------------|--------|
| 09.10.02.27 | ΜΟΤΕΡ Κ917 B.T. 5 RPM 230V H:40 50W | 75,00  |



| ΚΩΔΙΚΟΣ     | ΠΕΡΙΓΡΑΦΗ                            | ΤΙΜΗ € |
|-------------|--------------------------------------|--------|
| 09.10.02.31 | ΜΟΤΕΡ Κ917 B.T. 20 RPM 230V H:40 50W | 75,00  |



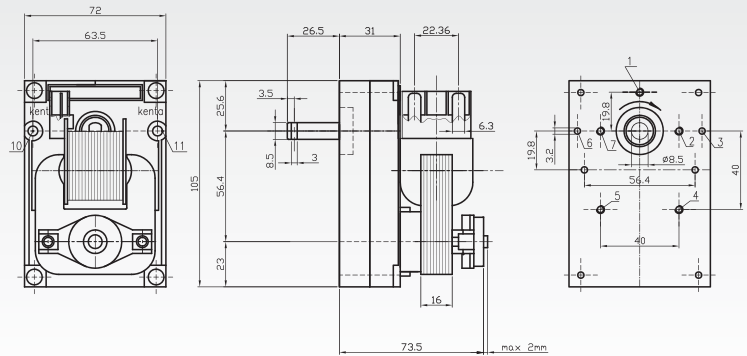
| ΚΩΔΙΚΟΣ     | ΠΕΡΙΓΡΑΦΗ                | ΤΙΜΗ € |
|-------------|--------------------------|--------|
| 09.10.02.20 | ΜΟΤΕΡ Κ911 20 RPM 24V DC | 52,00  |
| 09.10.02.11 | ΜΟΤΕΡ Κ911 43 RPM 12V DC | 52,00  |
| 09.10.02.16 | ΜΟΤΕΡ Κ911 85 RPM 12V DC | 52,00  |



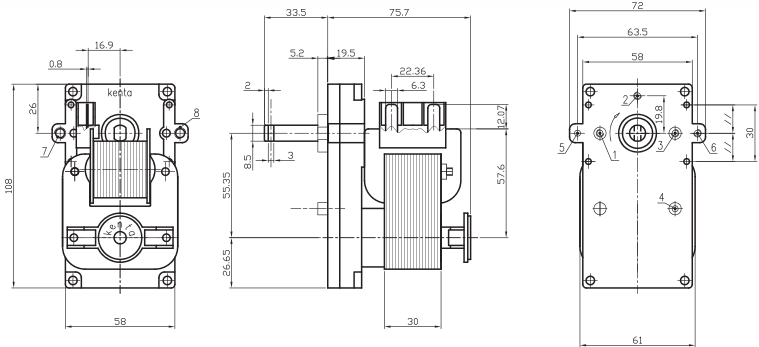
| ΚΩΔΙΚΟΣ     | ΠΕΡΙΓΡΑΦΗ                                      | ΤΙΜΗ € |
|-------------|--|--------|
| 09.10.02.25 | ΜΟΤΕΡ KENTA Κ935 33/40 115V 58W ΓΡΑΝΙΤΟΜΗΧΑΝΗΣ | •      |

• Κατόπιν Επικοινωνίας

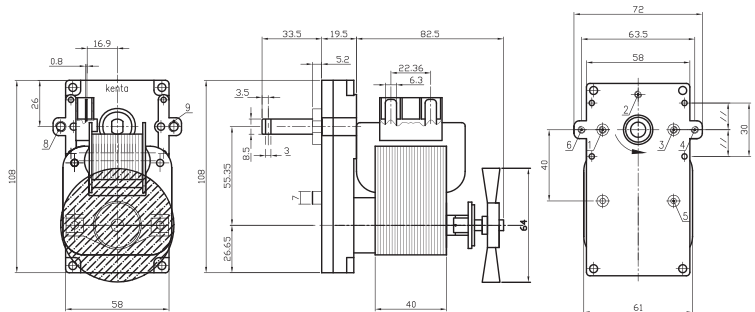
**ΗΛΕΚΤΡΟΜΕΙΩΤΗΡΕΣ ΚΕΝΤΑ ΙΤΑΛΙΑΣ / KENTA ITALY GEARBOX MOTORS**



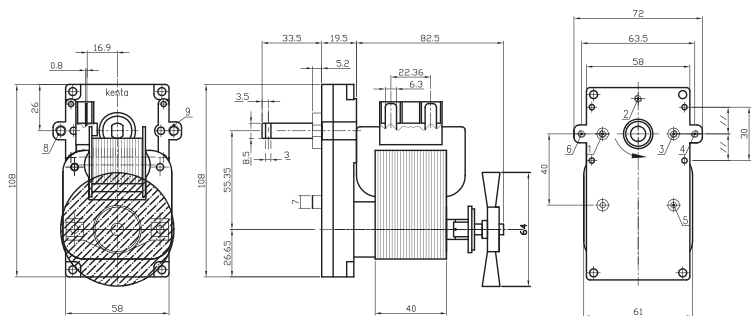
| ΚΩΔΙΚΟΣ     | ΠΕΡΙΓΡΑΦΗ                      | ΤΙΜΗ € |
|-------------|--------------------------------|--------|
| 09.10.02.26 | ΜΟΤΕΡ Κ917 2 RPM 230V H:16 23W | 36,00  |



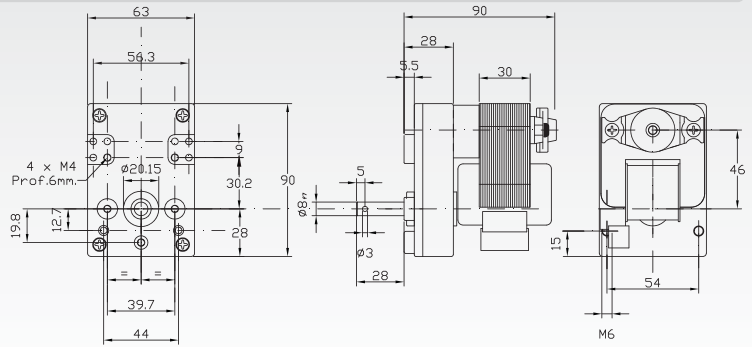
| ΚΩΔΙΚΟΣ     | ΠΕΡΙΓΡΑΦΗ                      | ΤΙΜΗ € |
|-------------|--------------------------------|--------|
| 09.10.02.02 | ΜΟΤΕΡ Κ911 5 RPM 230V H:30 28W | 42,00  |



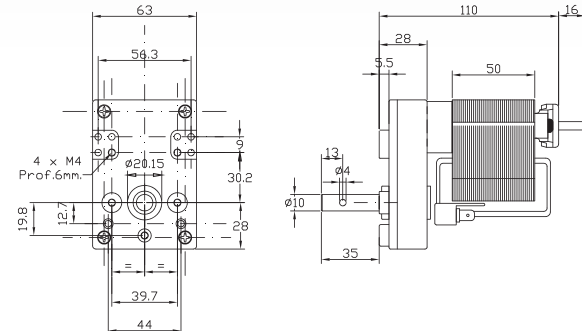
| ΚΩΔΙΚΟΣ     | ΠΕΡΙΓΡΑΦΗ                                  | ΤΙΜΗ € |
|-------------|--|--------|
| 09.10.02.17 | ΜΟΤΕΡ Κ911 5 RPM H40 230V ΜΕ ΦΤΕΡΩΤΗ 50W   | 48,00  |
| 09.10.02.23 | ΜΟΤΕΡ Κ911 8.5 RPM H40 230V ΜΕ ΦΤΕΡΩΤΗ 50W | 52,00  |



| ΚΩΔΙΚΟΣ     | ΠΕΡΙΓΡΑΦΗ                                 | ΤΙΜΗ € |
|-------------|---|--------|
| 09.10.02.22 | ΜΟΤΕΡ Κ911 12 RPM H40 230V ΜΕ ΦΤΕΡΩΤΗ 50W | 48,00  |
| 09.10.02.18 | ΜΟΤΕΡ Κ911 20 RPM H40 230V ΜΕ ΦΤΕΡΩΤΗ 50W | 46,00  |

**ΗΛΕΚΤΡΟΜΕΙΩΤΗΡΕΣ ΑΥΤΟΜ / AUTOM GEARBOX MOTORS**


| ΚΩΔΙΚΟΣ     | ΠΕΡΙΓΡΑΦΗ                         | ΤΙΜΗ € |
|-------------|-----------------------------------|--------|
| 09.01.01.01 | ΜΟΤΕΡ ΑΥΤΟΜ 4.5 RPM 230V H:30 40W | 50,00  |



| ΚΩΔΙΚΟΣ     | ΠΕΡΙΓΡΑΦΗ                        | ΤΙΜΗ € |
|-------------|----------------------------------|--------|
| 09.01.01.03 | ΜΟΤΕΡ ΑΥΤΟΜ 12 RPM 230V H:30 70W | 90,00  |

**ΗΛΕΚΤΡΟΜΕΙΩΤΗΡΕΣ KELVIN / KELVIN GEARBOX MOTORS**

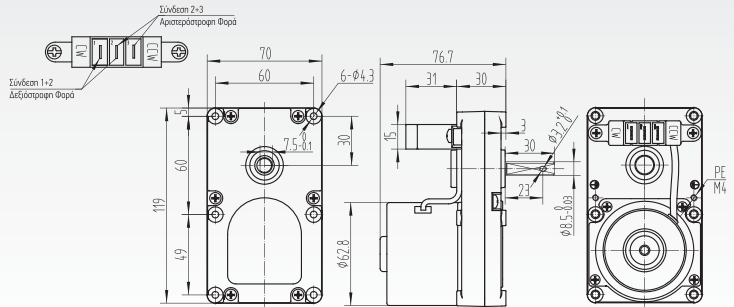

| ΚΩΔΙΚΟΣ     | ΠΕΡΙΓΡΑΦΗ                                   | ΤΙΜΗ € |
|-------------|---|--------|
| 09.10.01.02 | ΜΟΤΕΡ 4.8 RPM, K55, 230V, ΜΕΤΑΛΛΙΚΗ ΦΤΕΡΩΤΗ | 185,00 |
| 09.10.01.01 | ΜΟΤΕΡ 18 RPM, K31, 230V, ΜΕΤΑΛΛΙΚΗ ΦΤΕΡΩΤΗ  | •      |
| 09.10.01.05 | ΜΟΤΕΡ 30 RPM, K31, 230V, ΜΕΤΑΛΛΙΚΗ ΦΤΕΡΩΤΗ  | •      |

**ΜΟΤΕΡ ΠΑΓΟΜΗΧΑΝΗΣ / ICE MACHINES MOTORS**


| ΚΩΔΙΚΟΣ     | ΠΕΡΙΓΡΑΦΗ                                    | ΤΙΜΗ € |
|-------------|--|--------|
| 09.10.02.21 | ΜΟΤΕΡ ΠΑΓΟΜΗΧΑΝΗΣ ICE MATIC 50 RPM, ORIGINAL | 47,00  |

| ΚΩΔΙΚΟΣ     | ΠΕΡΙΓΡΑΦΗ                                     | ΤΙΜΗ € |
|-------------|---|--------|
| 09.10.02.04 | ΜΟΤΕΡ ΠΑΓΟΜΗΧΑΝΗΣ ICE MATIC 1.2 RPM, ORIGINAL | •      |

**ΗΛΕΚΤΡΟΜΕΙΩΤΗΡΕΣ ΔΙΠΛΗΣ ΠΕΡΙΣΤΡΟΦΗΣ / DOUBLE ROTATION GEARBOX MOTORS**



| ΚΩΔΙΚΟΣ     | ΠΕΡΙΓΡΑΦΗ                                  | ΤΙΜΗ € |
|-------------|--|--------|
| 09.10.05.01 | ΜΟΤΕΡ 2 RPM ΔΕΞΙ - ΑΡΙΣΤΕΡΟ 230V 18W ΓΥΡΟΥ | 60,00  |
| 09.10.05.02 | ΜΟΤΕΡ 5 RPM ΔΕΞΙ - ΑΡΙΣΤΕΡΟ 230V 18W       | 60,00  |

**ΗΛΕΚΤΡΟΜΕΙΩΤΗΡΕΣ BITRON / BITRON GEARBOX MOTORS**



| ΚΩΔΙΚΟΣ     | ΠΕΡΙΓΡΑΦΗ                            | ΤΙΜΗ € |
|-------------|--------------------------------------|--------|
| 09.10.10.01 | ΜΟΤΕΡ ΓΥΡΟΥ 1.8 RPM BITRON 230V, 14W | 45,00  |



| ΚΩΔΙΚΟΣ     | ΠΕΡΙΓΡΑΦΗ                           | ΤΙΜΗ € |
|-------------|-------------------------------------|--------|
| 09.10.10.02 | ΜΟΤΕΡ 4,5 RPM BITRON 230V, H30, 25W | 49,00  |
| 09.10.10.04 | ΜΟΤΕΡ 5.5 RPM BITRON 230V, H30, 25W | 54,00  |



| ΚΩΔΙΚΟΣ     | ΠΕΡΙΓΡΑΦΗ                          | ΤΙΜΗ € |
|-------------|------------------------------------|--------|
| 09.10.10.05 | ΜΟΤΕΡ 11 RPM BITRON 230V, H40, 55W | 54,00  |
| 09.10.10.03 | ΜΟΤΕΡ 16 RPM BITRON 230V, H40, 55W | 49,00  |



| ΚΩΔΙΚΟΣ     | ΠΕΡΙΓΡΑΦΗ               | ΤΙΜΗ € |
|-------------|-------------------------|--------|
| 09.20.01.02 | ΜΟΤΕΡ BITRON 2 RPM 230V | 7,00   |

**ΗΛΕΚΤΡΟΜΕΙΩΤΗΡΕΣ / GEARBOX MOTORS**


| ΚΩΔΙΚΟΣ     | ΠΕΡΙΓΡΑΦΗ                                | ΤΙΜΗ € |
|-------------|--|--------|
| 09.10.04.02 | ΗΛΕΚΤΡΟΜΕΙΩΤΗΡΑΣ ΠΕΡΙΣΤΡΟΦΗΣ 21 RPM 230V | 110,00 |
| 09.10.04.03 | ΗΛΕΚΤΡΟΜΕΙΩΤΗΡΑΣ ΠΕΡΙΣΤΡΟΦΗΣ 12 RPM 230V | 110,00 |



| ΚΩΔΙΚΟΣ     | ΠΕΡΙΓΡΑΦΗ                 | ΤΙΜΗ € |
|-------------|---------------------------|--------|
| 09.10.04.01 | ΜΟΤΕΡ ΓΩΝΙΑΚΟ 20 RPM 230V | 320,00 |



| ΚΩΔΙΚΟΣ     | ΠΕΡΙΓΡΑΦΗ                                      | ΤΙΜΗ € |
|-------------|--|--------|
| 09.10.02.18 | ΜΟΤΕΡ ΑΤΕΡΜΟΝΑ ΚΕΝΤΑ Κ911 20 RPM 230V, ΦΤΕΡΩΤΗ | 46,00  |



| ΚΩΔΙΚΟΣ     | ΠΕΡΙΓΡΑΦΗ                           | ΤΙΜΗ € |
|-------------|-------------------------------------|--------|
| 09.10.03.01 | ΜΟΤΕΡ ΑΤΕΡΜΟΝΑ 18 RPM 230V, ΦΤΕΡΩΤΗ | 40,00  |



| ΚΩΔΙΚΟΣ     | ΠΕΡΙΓΡΑΦΗ                              | ΤΙΜΗ € |
|-------------|--|--------|
| 09.10.10.03 | ΜΟΤΕΡ ΑΤΕΡΜΟΝΑ 16 RPM BITRON 230V, Η40 | 49,00  |



| ΚΩΔΙΚΟΣ     | ΠΕΡΙΓΡΑΦΗ                                     | ΤΙΜΗ € |
|-------------|---|--------|
| 09.10.03.02 | ΜΟΤΕΡ ΑΤΕΡΜΟΝΑ 18 RPM 230V, ΜΕΤΑΛΛΙΚΟ ΚΑΛΥΜΜΑ | 44,00  |