



ΑΦΟΙ ΜΑΘΙΟΥΔΑΚΗ

ΕΠΑΓΓΕΛΜΑΤΙΚΟΣ ΕΞΟΠΛΙΣΜΟΣ ΣΥΣΤΗΜΑΤΩΝ
ΑΕΡΙΟΥ · ΘΕΡΜΑΝΣΗΣ · ΕΣΤΙΑΣΗΣ

ΜΕΤΡΗΤΕΣ ΔΙΑΦΡΑΓΜΑΤΟΣ & ΤΟΥΡΜΠΙΝΑΣ ΑΕΡΙΟΥ VOLUMETRIC & FISCAL GAS METERS

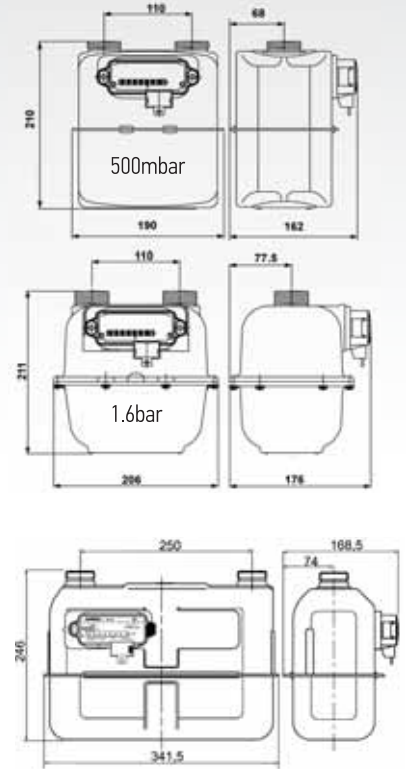
ΜΕΤΡΗΤΕΣ ΔΙΑΦΡΑΓΜΑΤΟΣ ΑΕΡΙΟΥ / VOLUMETRIC GAS METERS



EN1359:1998/A1:2006-6.5.5
EEC 71/318
2004/22/EC (MID)

Μέγιστη Πίεση Λειτουργίας:	500mbar	1.6bar
Κυκλικός Όγκος Μέτρησης:	1.2dm ³	1.2dm ³
Ελάχιστη Χωρητικότητα Q _{min} NG:	0.04m ³ /h	0.04m ³ /h
Μέγιστη Χωρητικότητα Q _{max} NG:	6m ³ /h	6m ³ /h
Μέγιστη Χωρητικότητα Q _{max} LPG:	13Kg/h	13Kg/h
Υλικό Κατασκευής:	Χάλυβας	Αλουμίνιο
Μέγιστη Θερμοκρασία Λειτουργίας:	-20°C/60°C	-20°C/60°C

ΚΩΔΙΚΟΣ	ΠΕΡΙΓΡΑΦΗ	ΤΙΜΗ €
71.10.01.02	ΜΕΤΡΗΤΗΣ ΔΙΑΦΡΑΓΜΑΤΟΣ G4 500mbar	180,00
71.10.01.07	ΜΕΤΡΗΤΗΣ ΔΙΑΦΡΑΓΜΑΤΟΣ G4 1.6bar	200,00



Μέγιστη Πίεση Λειτουργίας:	500mbar
Κυκλικός Όγκος Μέτρησης:	2.4dm ³
Ελάχιστη Χωρητικότητα Q _{min} NG:	0.06m ³ /h
Μέγιστη Χωρητικότητα Q _{max} NG:	10m ³ /h
Μέγιστη Χωρητικότητα Q _{max} LPG:	21Kg/h
Υλικό Κατασκευής:	Χάλυβας
Μέγιστη Θερμοκρασία Λειτουργίας:	-20°C/60°C

ΚΩΔΙΚΟΣ	ΠΕΡΙΓΡΑΦΗ	ΤΙΜΗ €
71.10.01.03	ΜΕΤΡΗΤΗΣ ΔΙΑΦΡΑΓΜΑΤΟΣ G6 500mbar	280,00

ΚΩΔΙΚΟΣ	ΠΕΡΙΓΡΑΦΗ	ΤΙΜΗ €
71.10.01.04	ΜΕΤΡΗΤΗΣ ΔΙΑΦΡΑΓΜΑΤΟΣ G10 500mbar	540,00
71.10.01.05	ΜΕΤΡΗΤΗΣ ΔΙΑΦΡΑΓΜΑΤΟΣ G16 500mbar	940,00
71.10.01.06	ΜΕΤΡΗΤΗΣ ΔΙΑΦΡΑΓΜΑΤΟΣ G25 500mbar	•
71.10.01.08	ΜΕΤΡΗΤΗΣ ΔΙΑΦΡΑΓΜΑΤΟΣ G40 500mbar	•
71.10.01.09	ΜΕΤΡΗΤΗΣ ΔΙΑΦΡΑΓΜΑΤΟΣ G65 500mbar	•

Q _{min} NG(m ³ /h)	Q _{max} NG(m ³ /h)	Q _{max} LPG(Kg/h)
0.1	16	34
0.16	25	54
0.25	40	86
0.4	60	128
0.65	100	215

• Κατόπιν Επικοινωνίας

ΚΟΝΕΞΙΟΝ ΣΥΝΔΕΣΗΣ ΜΕΤΡΗΤΗ / GAS METER BRACKET



ΚΩΔΙΚΟΣ	ΠΕΡΙΓΡΑΦΗ	ΤΙΜΗ €
71.10.02.01	ΚΟΝΕΞΙΟΝ ΣΥΝΔΕΣΗΣ ΜΕΤΡΗΤΗ ΔΙΑΦΡΑΓΜΑΤΟΣ G4/G6 ΜΕ ΚΙΤ ΕΞΟΔΟΥ	33,00

ΚΩΔΙΚΟΣ	ΠΕΡΙΓΡΑΦΗ	ΤΙΜΗ €
71.10.02.04	ΚΟΝΕΞΙΟΝ ΣΥΝΔΕΣΗΣ ΜΕΤΡΗΤΗ	10,50

ΟΓΚΟΜΕΤΡΗΤΕΣ ΤΥΠΟΥ ΤΟΥΡΜΠΙΝΑΣ / TURBINE QUANTOMETERS



EN1359:1998/A1:2006-6.5.5
EEC 71/318
2004/22/EC (MID)

ΚΩΔΙΚΟΣ	ΠΕΡΙΓΡΑΦΗ	ΤΙΜΗ €	DN(mm)	Q _{min} (m ³ /h)	Q _{max} (m ³ /h)	A(mm)	B(mm)
71.10.03.01	ΟΓΚΟΜΕΤΡΗΤΗΣ ΑΕΡΙΟΥ QA10	2.400,00	25	1.6	16	185	159
71.10.03.02	ΟΓΚΟΜΕΤΡΗΤΗΣ ΑΕΡΙΟΥ QA16	2.400,00	25	2	25	185	159
71.10.03.03	ΟΓΚΟΜΕΤΡΗΤΗΣ ΑΕΡΙΟΥ QA25	2.400,00	25	2.5	40	185	159
71.10.03.04	ΟΓΚΟΜΕΤΡΗΤΗΣ ΑΕΡΙΟΥ QA40	2.400,00	25	3.5	65	185	159
71.10.03.05	ΟΓΚΟΜΕΤΡΗΤΗΣ ΑΕΡΙΟΥ QA65	3.700,00	50	6	100	60	-
71.10.03.06	ΟΓΚΟΜΕΤΡΗΤΗΣ ΑΕΡΙΟΥ QA100	4.500,00	80	10	160	120	-
71.10.03.07	ΟΓΚΟΜΕΤΡΗΤΗΣ ΑΕΡΙΟΥ QA160	4.700,00	80	13	250	120	-
71.10.03.08	ΟΓΚΟΜΕΤΡΗΤΗΣ ΑΕΡΙΟΥ QA250	5.700,00	100	20	400	150	-

