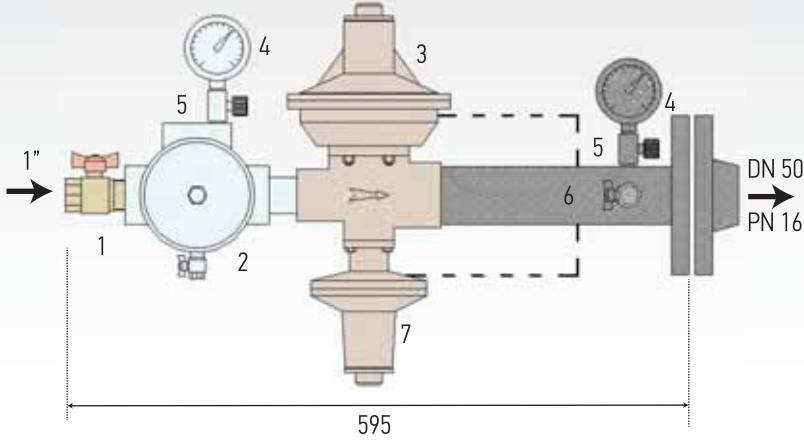


ΜΟΝΟΙ ΣΤΑΘΜΟΙ ΜΕΙΩΣΗΣ ΠΙΕΣΗΣ ΦΥΣΙΚΟΥ ΑΕΡΙΟΥ / SINGLE NATURAL GAS REDUCTION STATIONS

ATEX
CE INAIL 0100



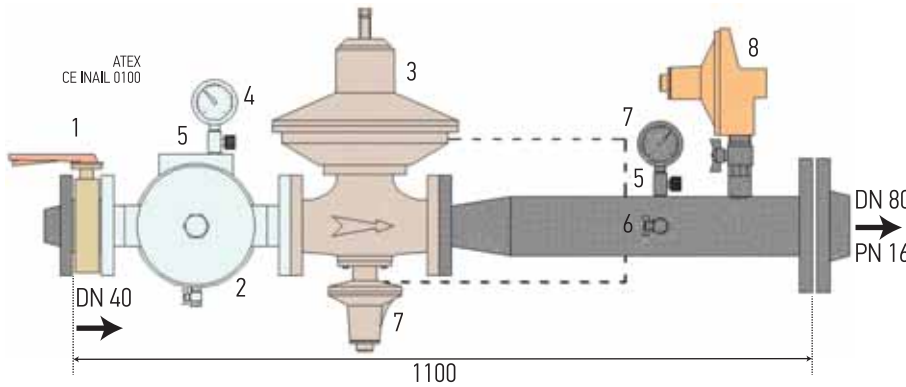
ΚΩΔΙΚΟΣ: 65.17.02.01 **ΤΙΜΗ €: 2.100,00**

Πίεση Εισόδου: 0.5÷8bar
Πίεση Εξόδου: Κατόπιν Παραγγελίας
Ελάχιστη Χωρητικότητα Q_{min}: 75m³/h
Μέγιστη Χωρητικότητα Q_{max}: 150m³/h

- 1 Σφαιρική Βάνα: 1" PN40
- 2 Φίλτρο G 0.5: 1"-1" PN16
- 3 Ρυθμιστής Πίεσης Alfa 20: 1"-1 1/2" PN16
- 4 Μανόμετρο Ø60: 1/4"
- 5 Βαλβίδα Αποκοπής Μανόμετρου: 1/4" PN40
- 6 Σφαιρική Βάνα: 1/4" PN40
- 7 OPSO Βαλβίδα Shut OFF: -

* Η Relief Βαλβίδα είναι ενσωματωμένη στον ρυθμιστή

ATEX
CE INAIL 0100

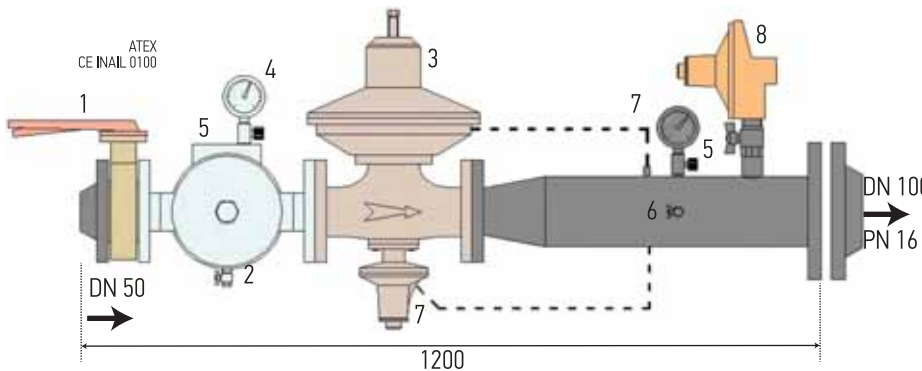


ΚΩΔΙΚΟΣ: 65.17.02.02 **ΤΙΜΗ €: 4.000,00**

Πίεση Εισόδου: 0.5÷8bar
Πίεση Εξόδου: Κατόπιν Παραγγελίας
Ελάχιστη Χωρητικότητα Q_{min}: 180m³/h
Μέγιστη Χωρητικότητα Q_{max}: 450m³/h

- 1 Σφαιρική Βάνα: 1 1/2" PN40
- 2 Φίλτρο G 1: 1 1/2"-1 1/2" PN16
- 3 Ρυθμιστής Πίεσης Alfa 40: 1 1/2"-1 1/2" PN16
- 4 Μανόμετρο Ø60: 1/4"
- 5 Βαλβίδα Αποκοπής Μανόμετρου: 1/4" PN40
- 6 Σφαιρική Βάνα: 1/4" PN40
- 7 OPSO Βαλβίδα Shut OFF: -
- 8 Relief Valve: 1"

ATEX
CE INAIL 0100

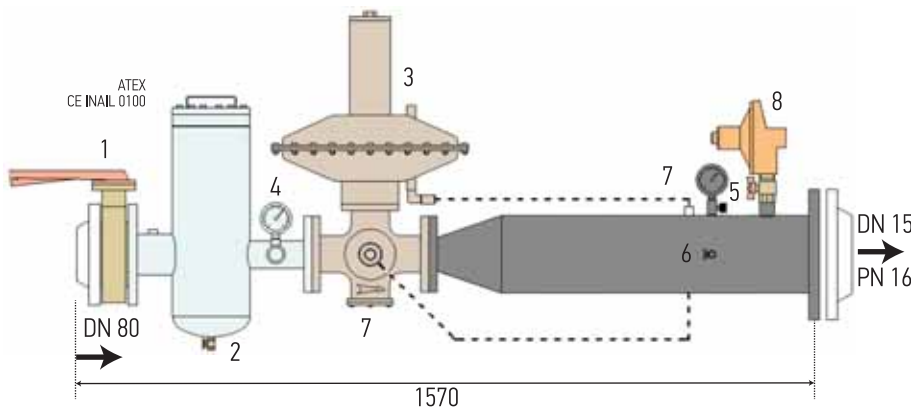


ΚΩΔΙΚΟΣ: 65.17.02.03 **ΤΙΜΗ €: 4.200,00**

Πίεση Εισόδου: 0.5÷8bar
Πίεση Εξόδου: Κατόπιν Παραγγελίας
Ελάχιστη Χωρητικότητα Q_{min}: 300m³/h
Μέγιστη Χωρητικότητα Q_{max}: 700m³/h

- 1 Σφαιρική Βάνα: 2" PN40
- 2 Φίλτρο G 1: 2"-2" PN16
- 3 Ρυθμιστής Πίεσης Alfa 40: 2"-2" PN16
- 4 Μανόμετρο Ø60: 1/4"
- 5 Βαλβίδα Αποκοπής Μανόμετρου: 1/4" PN40
- 6 Σφαιρική Βάνα: 1/4" PN40
- 7 OPSO Βαλβίδα Shut OFF: -
- 8 Relief Valve: 1"

ATEX
CE INAIL 0100

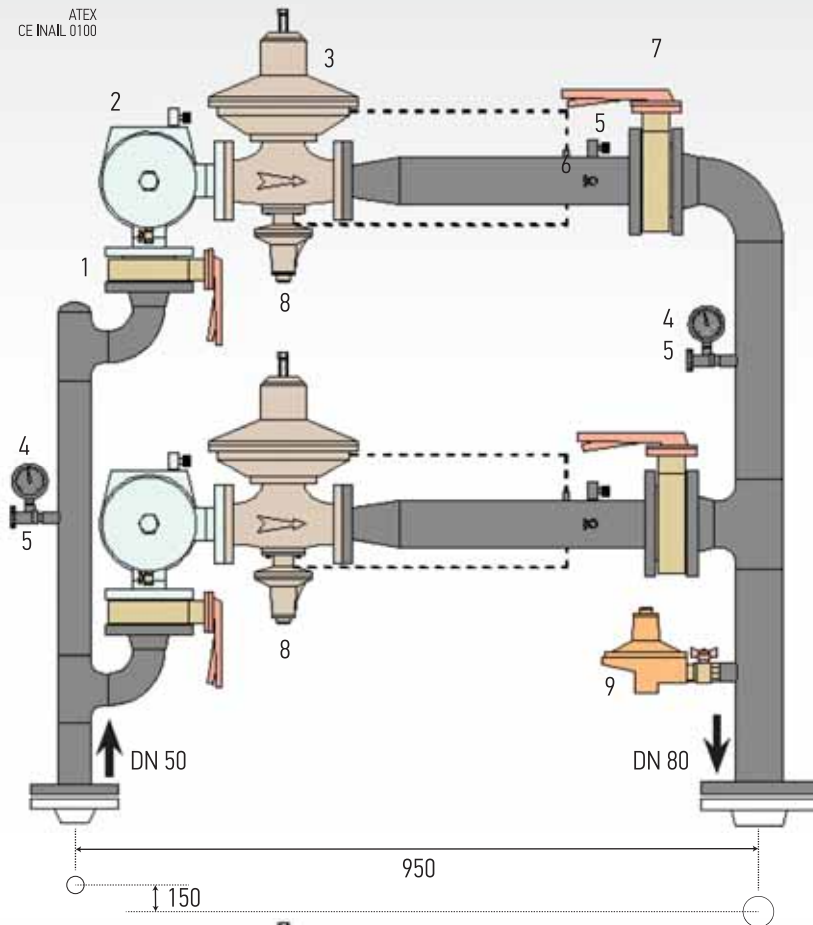


ΚΩΔΙΚΟΣ: 65.17.02.04 **ΤΙΜΗ €: 9.300,00**

Πίεση Εισόδου: 0.5÷8bar
Πίεση Εξόδου: Κατόπιν Παραγγελίας
Ελάχιστη Χωρητικότητα Q_{min}: 900m³/h
Μέγιστη Χωρητικότητα Q_{max}: 2000m³/h

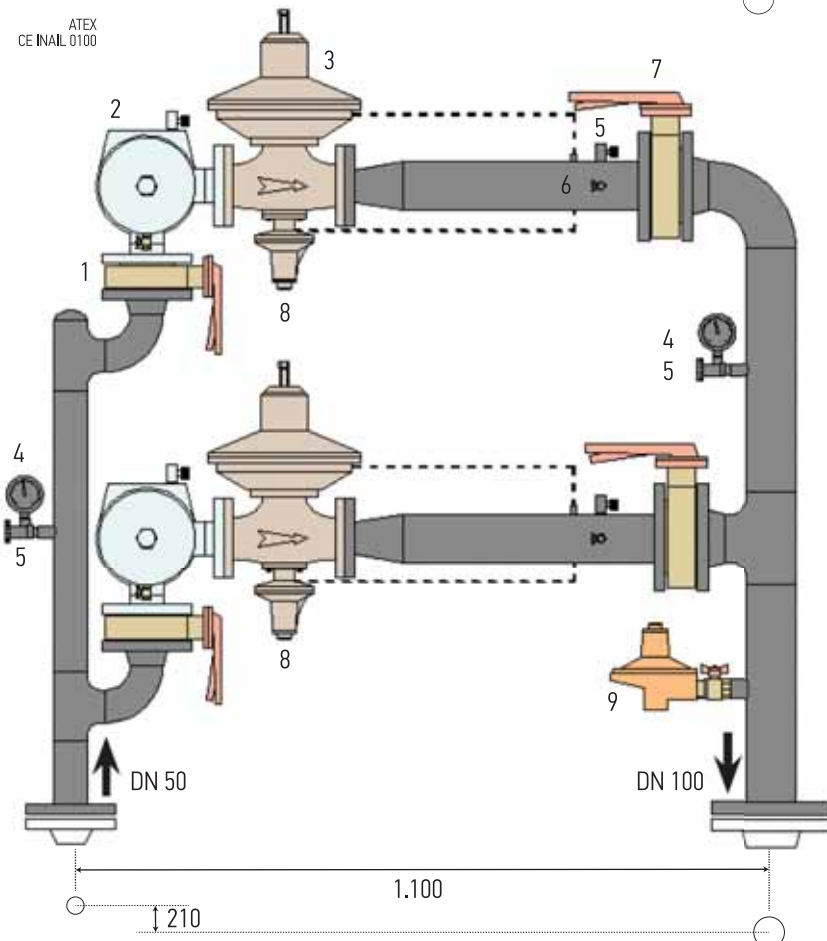
- 1 Σφαιρική Βάνα: 3" PN40
- 2 Φίλτρο G 1: 3"-2" PN16
- 3 Ρυθμιστής Πίεσης Alfa 40: 2"-2" PN16
- 4 Μανόμετρο Ø60: 1/4"
- 5 Βαλβίδα Αποκοπής Μανόμετρου: 1/2" PN40
- 6 Σφαιρική Βάνα: 1/4" PN40
- 7 OPSO Βαλβίδα Shut OFF: -
- 8 Relief Valve: 1"

ΔΙΠΛΟΙ ΣΤΑΘΜΟΙ ΜΕΙΩΣΗΣ ΠΙΕΣΗΣ ΦΥΣΙΚΟΥ ΑΕΡΙΟΥ / DOUBLE NATURAL GAS REDUCTION STATIONS

 ATEX
 CE INAIL 0100


ΚΩΔΙΚΟΣ: 65.17.02.05	ΤΙΜΗ €: 9.300,00
Πίεση Εισόδου:	0.5÷5bar
Πίεση Εξόδου:	Κατόπιν Παραγγελίας
Ελάχιστη Χωρητικότητα Q _{min} :	180m ³ /h
Μέγιστη Χωρητικότητα Q _{max} :	400m ³ /h

1 Σφαιρική Βάνα Πεταλούδα:	2" PN16
2 Φίλτρο G1:	2"-1 1/2 PN16
3 Ρυθμιστής Πίεσης Alfa 40:	1 1/2"-1 1/2 PN16
4 Μανόμετρο Ø60:	1/4"
5 Βαλβίδα Αποκοπής Μανόμετρου:	1/4" PN40
6 Σφαιρική Βάνα	1/4" PN40
7 Σφαιρική Βάνα Πεταλούδα:	3" PN16
8 OPSO Βαλβίδα Shut OFF:	-
9 Relief Βαλβίδα	1"

 ATEX
 CE INAIL 0100


ΚΩΔΙΚΟΣ: 65.17.02.06	ΤΙΜΗ €: 11.000,00
Πίεση Εισόδου:	0.5÷5bar
Πίεση Εξόδου:	Κατόπιν Παραγγελίας
Ελάχιστη Χωρητικότητα Q _{min} :	280m ³ /h
Μέγιστη Χωρητικότητα Q _{max} :	700m ³ /h

1 Σφαιρική Βάνα Πεταλούδα:	2" PN16
2 Φίλτρο G1:	2"-2" PN16
3 Ρυθμιστής Πίεσης Alfa 40:	2"-2" PN16
4 Μανόμετρο Ø60:	1/4"
5 Βαλβίδα Αποκοπής Μανόμετρου:	1/4" PN40
6 Σφαιρική Βάνα	1/4" PN40
7 Σφαιρική Βάνα Πεταλούδα:	4" PN16
8 OPSO Βαλβίδα Shut OFF:	-
9 Relief Βαλβίδα	1"