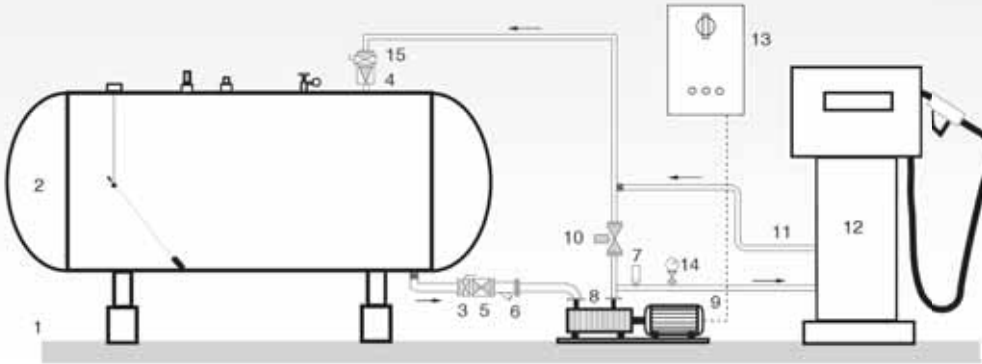


ΚΙΤ ΑΝΕΦΟΔΙΑΣΜΟΥ ΥΓΡΑΕΡΙΟΚΙΝΗΣΗΣ / SKID FILLING AUTOCAS
ISPEL 0100
 modulo H
 Garanzia di Qualità Totale

 PED
 Pressure
 Equipment
 Directive

ΤΟ ΚΙΤ ΑΝΕΦΟΔΙΑΣΜΟΥ ΥΓΡΑΕΡΙΟΥ ΠΕΡΙΕΧΕΙ:

- 1 Μεταλλικό Πλαίσιο 6.000x1.200mm
- 2 Δεξαμενή Υγραερίου 5.000lt
- 3 Βάνα PN40 - DN32
- 4 Βαλβίδα Ασφαλείας PN40 - DN25
- 5 Βαλβίδα Υπερβολικής Ροής PN40 - DN32
- 6 Μεταλλικό Φίλτρο PN40 - DN32
- 7 Βαλβίδα Ασφαλείας 1/2" 23bar
- 8 Φυγόκεντρη Αντλία
- 9 Μοτέρ EEExd 4KW
- 10 Βαλβίδα By-pass DN25
- 11 Σωλήνια Επιστροφής
- 12 Ηλεκτρονικός Μετρητής - Dispenser
- 13 Ηλεκτρικός Πίνακας EEExd
- 14 Σφαιρικός Κρουσός με Μανόμετρο
- 15 Σφαιρική Βάνα PN40 - DN25



ΚΩΔΙΚΟΣ	ΠΕΡΙΓΡΑΦΗ	ΤΙΜΗ €
75.01.92.70	ΠΙΣΤΟΛΙ ΑΥΤΟΓΑΣ	470,00



ΚΩΔΙΚΟΣ	ΠΕΡΙΓΡΑΦΗ	ΤΙΜΗ €
66.06.01.21	ΑΝΤΑΠΤΩΡΑΣ ΑΥΤΟΓΑΣ x ΘΗΛΥΚΟ ΡΑΚΟΡ W20x1/14	27,00



ΚΩΔΙΚΟΣ	ΠΕΡΙΓΡΑΦΗ	ΤΙΜΗ €
75.01.92.71	ΜΑΝΙΚΑ ΠΙΣΤΟΛΙΟΥ ΑΥΤΟΓΑΣ 4.5m	255,00

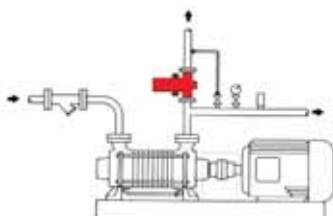


Διατομή:	1"-1"	2"-2"
Μονάδα Μέτρησης:	Λίτρα	Λίτρα
Πίεση Λειτουργίας:	20.7bar	20.7bar
Κλίμακα Ροής:	10÷100lpm	100÷1000lpm
Θερμοκρασία Λειτουργίας:	-10°C/+54°C	-10°C/+60°C
Θερμοκρασία Αποθήκευσης:	-40°C/+70°C	-40°C/+150°C

ΚΩΔΙΚΟΣ	ΠΕΡΙΓΡΑΦΗ	ΤΙΜΗ €
75.01.92.22	ΜΕΤΡΗΤΗΣ ΥΓΡΗΣ ΦΑΣΗΣ, ΑΛΟΥΜΙΝΙΟΥ 1"	780,00
75.01.92.23	ΜΕΤΡΗΤΗΣ ΥΓΡΗΣ ΦΑΣΗΣ, ΑΛΟΥΜΙΝΙΟΥ 2"	4.950,00



ΚΩΔΙΚΟΣ	ΠΕΡΙΓΡΑΦΗ	ΤΙΜΗ €
75.01.92.80	ΒΑΛΒΙΔΑ ΑΣΦΑΛΕΙΑΣ ΜΑΝΙΚΑΣ	235,00



ΚΩΔΙΚΟΣ	ΠΕΡΙΓΡΑΦΗ	ΤΙΜΗ €
75.01.92.89	BY-PASS ΑΝΤΛΙΑΣ 1" ΣΤΑΘΕΡΗΣ ΠΙΕΣΗΣ 10bar	260,00
75.01.92.90	BY-PASS ΑΝΤΛΙΑΣ 1" ΡΥΘΜΙΖΟΜΕΝΗΣ ΠΙΕΣΗΣ 7÷17bar	490,00